

NOMENCLATURA

- 1 - Brida
- 2 - Tapa
- 3 - Cuerpo
- 4 - Turbina
- 5 - Eje
- 6 - Aro
- 7 - Motor
- 8 - Cierre mecánico
- 9 - Tuerca ciega
- 10 - Arandela
- 11 - Chaveta
- 12 - Tornillo
- 13 - Junta tórica
- 14 - Paragotas
- 15 - Prisionero
- 16 - Recubrimiento
- 17 - Tornillo
- 18 - Tripode
- 19 - Protector
- 20 - Tornillo
- 21 - Junta
- 22 - Tapón purga
- 23 - Corta aire

NOMENCLATURE

- 1 - Flange
- 2 - Cover
- 3 - Body
- 4 - Impeller
- 5 - Shaft
- 6 - Ring
- 7 - Motor
- 8 - Mechanical seal
- 9 - Cap nut
- 10 - Washer
- 11 - Key
- 12 - Screw
- 13 - O-ring
- 14 - Splash protection
- 15 - Setscrew
- 16 - Casing
- 17 - Screw
- 18 - Tripod
- 19 - Protector
- 20 - Screw
- 21 - Gasket
- 22 - Drainage plug
- 23 - Air cutoff

NOTA: Las piezas de recambio recomendadas están coloreadas. / NOTE: The recommended spare parts are coloured in.

CARACTERÍSTICAS TÉCNICAS

Caudal..... Q = 1 a 50 m³/h
 Altura manométrica..... H = 5 a 50 mca
 Motores..... P = 1 a 30 hp
 (0.75 a 22 kW)
 Temperatura..... T = 100°C
 (cierre esp. 130°C)
 Material..... AISI-316L

DESCRIPCIÓN

Bomba centrifuga autocebante sanitaria con cámara de cebado.

La bomba CEBAX-S es autocebante hasta 5 m. sin válvula de pié. No precisa tampoco ninguna válvula de clapeta en el interior de la bomba, lo que la hace más sanitaria y apropiada para líquidos que contienen partículas sólidas.

-Cuerpo de acero inoxidable embutido en frío, espesor de 3 a 5 mm, según modelo, con cámara de cebado, pulido espejo exterior.
 -Tapa ajustable desmontable, embutida en

frío, espesor de 3 a 5 mm, según modelo.
 -Brida de acero inoxidable embutida en frío, espesor de 3 a 5 mm, según modelo, pulida espejo.
 -Turbina semiabierta, obtenida mediante proceso de microfundición.
 -Eje intercambiable, independiente del motor.
 -Cierre mecánico simple interior Burgmann. Posible otros tipos.
 -Tripode graduable.
 -Aro seguridad atornillado.
 -Protector seguridad brida CE inoxidable.
 -Motor IEC IP-55 (posible EEX).
 -Recubrimiento motor en acero inoxidable. Ventilado.
 Conexión eléctrica dentro del motor estanco.

Equipada con roscas DIN-11851 (posible SMS, FIL, CLAMP)

APLICACIONES

CIP, Aguas, cerveza, vinos, zumos, jarabes, suero, etc.

TECHNICAL SPECIFICATIONS

Flow rate..... Q = 1 to 50 m³/h
 Total head..... H = 5 to 50 mwc
 Motors..... P = 1 to 30 hp
 (0.75 to 22 kW)
 Temperature..... T = 100°C
 (special seal 130°C)
 Material..... AISI-316L

DESCRIPTION

Sanitary centrifugal pump with self-priming chamber.

The CEBAX-S is self-priming to 5 metres without a foot valve. A flap valve is not required inside the pump, which makes it more sanitary for liquids containing solid particles.

-Cold pressed stainless steel body, 3 to 5 mm minimum thickness according to model, with priming chamber, mirror polished exterior finish.
 -Adjustable, removable, cold pressed cover, 3 to 5 mm thickness according to

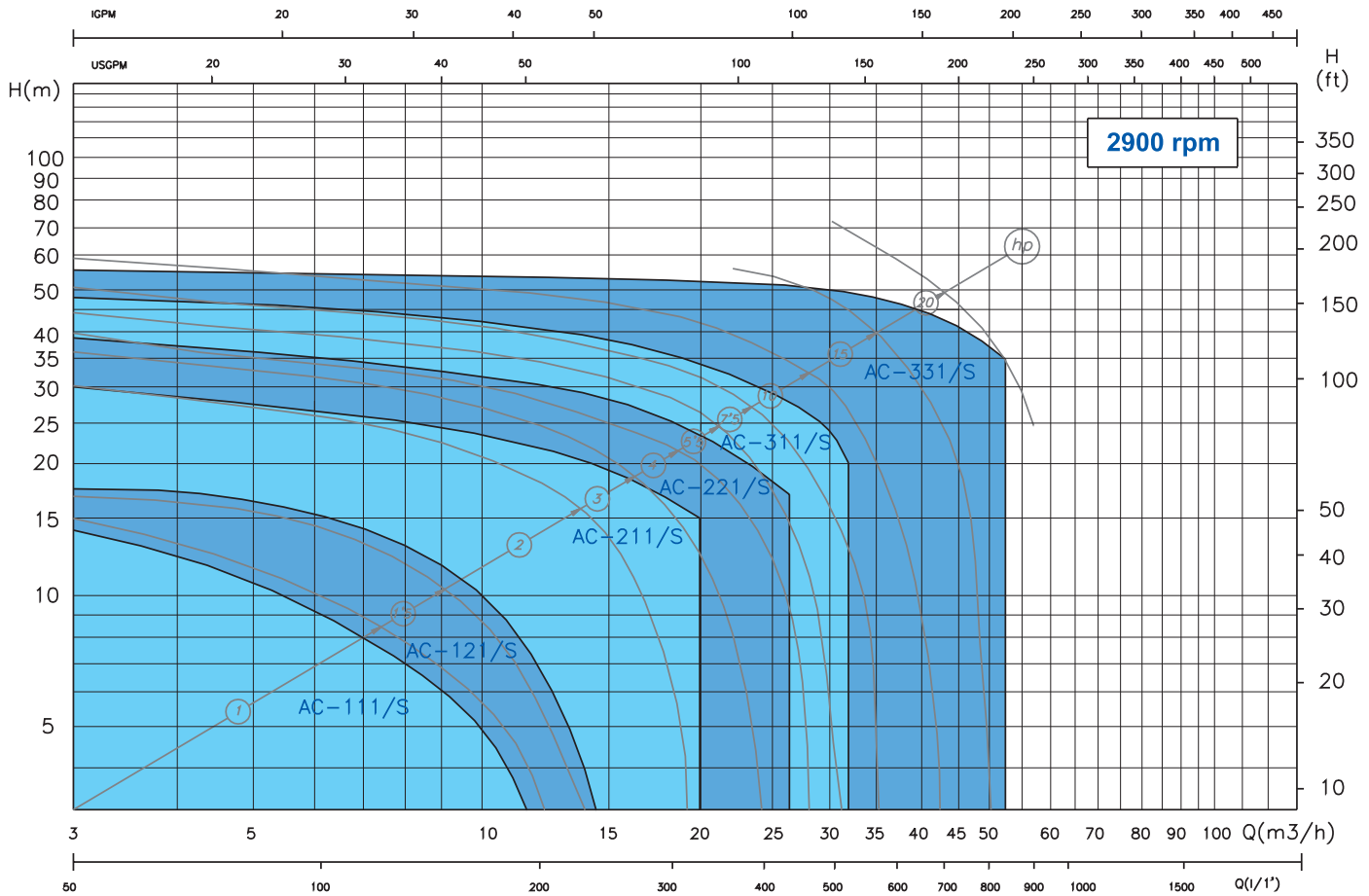
model.
 -Cold pressed stainless steel flange, 3 to 5 mm thickness according to model, mirror polished finish.
 -Semi-open impeller, obtained through a micro-fusion process.
 -Replaceable shaft, independent of the motor.
 -Single internal mechanical seal, Burgmann type. Other types possible.
 -Adjustable tripod.
 -Screwed safety ring.
 -Stainless steel CE flange safety protector.
 -Motor IEC IP-55 (possible EEX).
 -Stainless steel motor casing. Ventilated.
 Electrical connections inside sealed motor.

Fitted with DIN-11851 threads (possible SMS, FIL, CLAMP)

APPLICATIONS

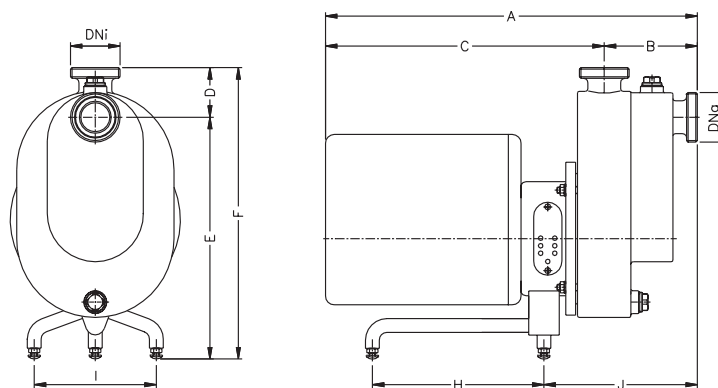
CIP, water, beer, wine, juices, syrups and whey etc.

■ CURVAS CARACTERÍSTICAS / CHARACTERISTIC CURVES



NOTA: Estas curvas se entienden para líquido no viscoso de densidad 1 cST. / NOTE: The curves are understood to be for non-viscous liquids with a density of 1 cST.

■ DIMENSIONES / DIMENSIONS



TIPO / TYPE	MOTOR / MOTOR				DIMENSIONES / DIMENSIONS (mm)										PESO / WEIGHT (kg)		
	TAMAÑO / SIZE	hp	kW	rpm	A	B	C	D	E	F	H	I	J	DNa	DNi		
AC-111/S	80	1-1.5	0.75-1.1	3000	488	122	366	65	316	381	225	160	201	NW-40	NW-40	25.5-26.5	
AC-121/S	80	1-1.5	0.75-1.1		490	124	366	69	313	382			203	NW-50	NW-50	25.5-26.5	
	90	2-3	1.5-2.2	3000	530		406				275	200	32-34				
AC-211/S	90	2-3	1.5-2.2		573	139	434	77	419	496			234	NW-50	NW-50	43-45	
AC-221/S	110-112	4-5.5	3-4	3000	631	144	487	83	417	500	400	300	239	NW-65	NW-65	55-60	
AC-311/S	132S	7.5-10	5.5-7.5		779	174	605	92	571	663			294	NW-65	NW-65	112-122	
AC-331/S	160M/L	15-20-25	11-15-18.5	3000	939	179	760	95	571	666	500	300	299	NW-80	NW-80	173-176-187	
	180M	30	22		805		216										



Bominox, S.A.
Ctra. Banyoles, km.14
17844 Cornellà de Terri (Girona) Spain
Apart.123 Banyoles

Tel. 34 972 59 50 20
Fax 34 972 59 51 20
E-mail: info@bominox.com
www.bominox.com