

NOMENCLATURA

- 1 - Brida
- 2 - Tapa
- 3 - Cuerpo
- 4 - Turbina
- 5 - Eje
- 6 - Abrazadera
- 7 - Motor
- 8 - Cierre mecánico
- 9 - Tuerca ciega
- 10 - Arandela
- 11 - Chaveta
- 12 - Tornillo
- 13 - Junta tórica
- 14 - Paragotas
- 15 - Prisionero
- 16 - Recubrimiento
- 17 - Tornillo
- 18 - Tripode
- 19 - Corta aire
- 20 - Protector
- 21 - Tornillo

NOMENCLATURE

- 1 - Flange
- 2 - Cover
- 3 - Body
- 4 - Impeller
- 5 - Shaft
- 6 - Clamp
- 7 - Motor
- 8 - Mechanical seal
- 9 - Cap nut
- 10 - Washer
- 11 - Key
- 12 - Screw
- 13 - O-ring
- 14 - Splash protection
- 15 - Setscrew
- 16 - Casing
- 17 - Screw
- 18 - Tripod
- 19 - Air cutoff
- 20 - Protector
- 21 - Screw

NOTA: Las piezas de recambio recomendadas están coloreadas. / NOTE: The recommended spare parts are coloured in.

CARACTERÍSTICAS TÉCNICAS

Caudal..... Q = 1 a 150 m³/h
 Altura manométrica..... H = 5 a 100 mca
 Motores..... P = 0.5 a 30 hp
 (0.37 a 22 kW)
 Temperatura..... T = 100°C
 (cierre esp. 130°C)
 Material..... AISI-316L

DESCRIPCIÓN

Bomba centrífuga sanitaria para líquidos alimenticios en carga.

PATENTADA (Modelo Utilidad Nº 286465). La bomba SANIX-01 es el resultado de la investigación y desarrollo de BOMINOX durante 25 años en el campo de las bombas estampadas sanitarias. Esta patente recoge el principio de la separación de la bomba en tres piezas estampadas: Cuerpo, Tapa y Brida, y su posterior unión mediante una abrazadera u otro sistema alternativo, lo que facilita el montaje, desmontaje y mantenimiento.

La bomba SANIX-01 es la bomba centrífuga sanitaria más dimensionada, con una gama más amplia, mayores posibilidades de utilización, múltiples aplicaciones específicas, mayor facilidad de mantenimiento y seguridad de higiene.

-Cuerpo desmontable y orientable de acero inoxidable, embutido en frío, espesor de 3 a 8 mm, según modelo, pulido espejo interior

y exterior.

-Tapa desmontable, embutida en frío, espesor 3 a 8 mm, según modelo, pulido espejo interior.

-Brida de acero inoxidable embutida en frío, espesor 3 a 8 mm según modelo, pulida exterior.

-Turbina semiabierta, obtenida mediante proceso de microfusión, pulida. Posible turbina cerrada para aumentar rendimiento y disminuir NPSH. Posible turbina de tubos. -Eje intercambiable, independiente del motor.

-Cierre mecánico simple interior Burgmann. Posible otros tipos. Opcional doble refrigerado Contrapresión o Tandem para líquidos sucios, abrasivos, pegajosos, muy calientes o para trabajar con vacío. -Tripode graduable.

-Abrazadera de desmontaje rápido. Posible Aros seguridad atornillados (estandar en S-411/421).

-Protector seguridad brida CE inoxidable. -Motor IEC IP-55 (posible EEX). -Recubrimiento motor en acero inoxidable. Ventilado. Conexión eléctrica dentro del recubrimiento estanco.

Equipada con roscas DIN-11851 (posible SMS, FIL, CLAMP, ENOLÓGICA, BRIDAS, etc).

APLICACIONES

Leche, cerveza, vinos, aguas, zumos, jarabes, sueros, etc.

TECHNICAL SPECIFICATIONS

Flow rate..... Q = 1 to 150 m³/h
 Total head..... H = 5 to 100 mwc
 Motors..... P = 0.5 to 30 hp
 (0.37 to 22 kW)
 Temperature..... T = 100°C
 (special seal 130°C)
 Material..... AISI-316L

DESCRIPTION

Sanitary centrifugal pump for loading food industry liquids.

PATENTED (Utility Model No 286465). The SANIX-01 pump is the result of 25 years of BOMINOX research and development into the field of pressed sanitary pumps. This patent covers the principle of separating the pump into three pressed parts: body, cover and flange, with external fastening by means of a clamp or other alternative system, which makes for easy assembly, removal and maintenance.

The SANIX-01 is the sanitary pump with the largest size, the widest range, greatest usage possibilities, multiple specific applications, easiest maintenance and hygiene safety.

-Adjustable, cold pressed stainless steel body, 3 to 8 mm thickness according to model, mirror-polished finish, both inside and outside.
 -Removable, cold pressed cover, 3 to 8 mm

thickness according to model, mirror polished finish inside.

-Cold pressed stainless steel flange, 3 to 8 mm thickness according to model, polished outside finish.

-Semi-open impeller, obtained through a micro-fusion process, polished. Optional closed impeller to increase performance and reduce NPSH. Optional tube impeller. -Replaceable shaft, independent of the motor.

-Single internal mechanical seal, Burgmann type. Other types possible. Optional Counter-pressure or Tandem cooling for dirty, abrasive, sticky or very hot liquids or when working with vacuums. -Adjustable tripod.

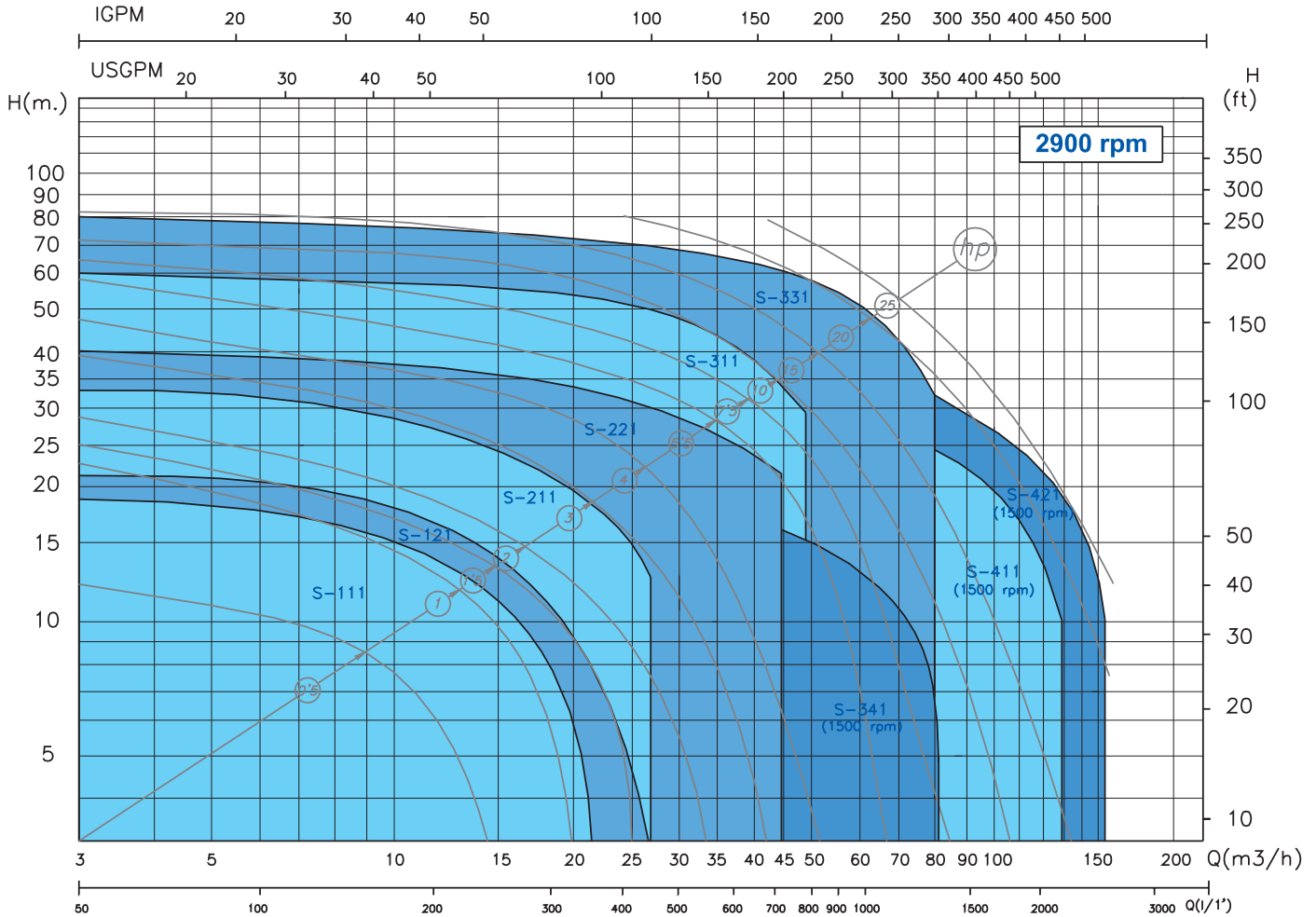
-Quick-release clamp. Screwed safety rings optional (standard in S-411/421). -Stainless steel CE flange safety protector. -Motor IEC IP-55 (possible EEX). -Stainless steel process motor casing, ventilated. Electrical connections inside sealed housing.

Fitted with DIN-11851 threads (possible SMS, FIL, CLAMP, ENOLOGICAL, FLANGES etc).

APPLICATIONS

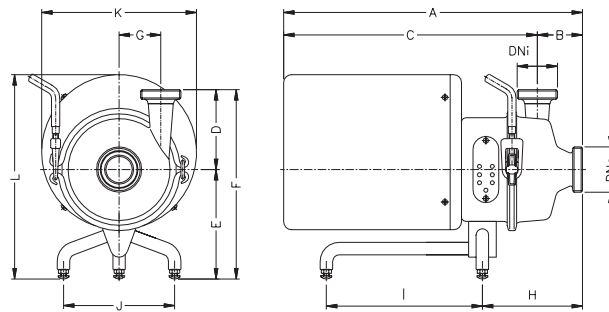
Milk, beer, wine, water, juices, syrups and whey etc.

■ CURVAS CARACTERÍSTICAS / CHARACTERISTIC CURVES



NOTA: Estas curvas se entienden para líquido no viscoso de densidad 1 cST. / NOTE: The curves are understood to be for non-viscous liquids with a density of 1 cST.

■ DIMENSIONES / DIMENSIONS



TIPO / TYPE	MOTOR / MOTOR				DIMENSIONES / DIMENSIONS (mm)													PESO / WEIGHT (kg)	
	TAMAÑO / SIZE	hp	kW	rpm	A	B	C	D	E	F	G	H	I	J	K	L	DNa		DNi
S-111	71	0.5-0.75	0.37-0.55	3000	431	65	366	115	157	272	60	144	225	160	223	294	NW-40	NW-32	15-16
	80	1-1.5	0.75-1.1		426	60	366	135		292		139			223	294	NW-50	NW-40	17.5-18.5
S-121	80	1-1.5	0.75-1.1	3000	466	60	406	135	214	364	85	165	275	200	268	326	NW-50	NW-40	24-26
	90	2-3	1.5-2.2		504	70	434	150		379		165			275	200	268	331	NW-50
S-211	100	4	3	3000	555	68	487	165	214	379	85	165	275	200	322	409	NW-65	NW-50	43
	112	5.5	4		620	95	525	190		476		400			349	472	NW-65	NW-50	67
S-311	132S	7.5-10	5.5-7.5	3000	705	95	610	190	286	476	118	220	495	300	378	499	NW-80	NW-65	85-95
	160M/L	15-20-25	11-15-18.5		855	90	765	190		495		300			435	552	NW-80	NW-65	146-149-160
S-331	180M	30	22	1500	900	90	810	190	286	491	118	220	495	300	435	528	NW-80	NW-65	190
	100	3-4	2.2-3		610	85	525	205		491		400			349	472	NW-100	NW-65	60-63
S-341	112	5.5	4	1500	695	85	610	205	374	491	160	246	500	390	378	499	NW-100	NW-65	70
	132S/M	7.5-10	5.5-7.5		737	85	637	205		491		400			378	499	NW-100	NW-65	83-92
S-411	132S/M	7.5-10	5.5-7.5	1500	737	100	637	205	374	624	160	246	500	390	587	629	NW-100	NW-80	120-130
	160M/L	15-20	11-15		892	100	792	250		624		160			500	390	500	613	629
S-421	180M/L	25-30	18.5-22	1500	937	80	837	250	374	624	160	246	500	390	613	629	NW-125	NW-100	222-247
	160M/L	15-20	11-15		872	80	792	250		624		160			500	390	500	613	629
S-421	180M/L	25-30	18.5-22	1500	917	80	837	250	374	624	160	246	500	390	616	629	NW-125	NW-100	225-245



Bominox, S.A.
Ctra. Banyoles, km.14
17844 Cornellà de Terri (Girona) Spain
Apart.123 Banyoles

Tel. 34 972 59 50 20
Ctra. Banyoles, km.14
Fax 34 972 59 51 20
E-mail: info@bominox.com
www.bominox.com